



AUSFÜHRUNGEN:

Spannung	Leistung	Lumen	Abmessungen	Gewicht	Farbe	Mast-Durchmesser	Bestell-Nummer
230 V AC +/- 10% 50 / 60 Hz	280 W	30.000	H: 90 mm Ø: 640 mm	18,0 kg	grau DB703	86 mm	N8GR2886
						76 mm	N8GR2876
						60 mm	N8GR2860

BESONDERHEITEN:

- 8 LED-Module à 27 LEDs
 - Leistungsaufnahme beträgt 280 Watt
 - robustes kunststoffpulverbeschichtetes Aluminiumgehäuse
 - kunststoffpulverbeschichteter Kühlkörper
 - LED-Module einzeln über LED-Treiber versorgt
 - modularer Aufbau der Leuchte
 - Farbtemperatur: 5.000 K
 - Umgebungstemperatur: -25°C bis +40°C
 - Schutzklasse 2
 - Schutzart: IP65
- 216 LEDs für ein homogenes 360° Lichtbild
 - niedrige Energiekosten
 - witterungsbeständig, unempfindlich, lange Lebensdauer
 - ausgezeichnetes Wärmemanagement durch hohe Anzahl von Kühlrippen
 - hohe Verfügbarkeit
 - LED-Module und LED-Treiber einzeln austauschbar
 - tageslichtähnlich
 - Einsatz auch bei großen Temperaturschwankungen im Innen- und Außenbereich
 - staubdicht und strahlwassergeschützt

Lieferumfang: 1 N8LED-Mastaufsatzleuchte, 1 Mastaufsatz (je nach Ausführung mit Masthülse), 1 Zugentlastungskugel, 1 Anschluss-Set

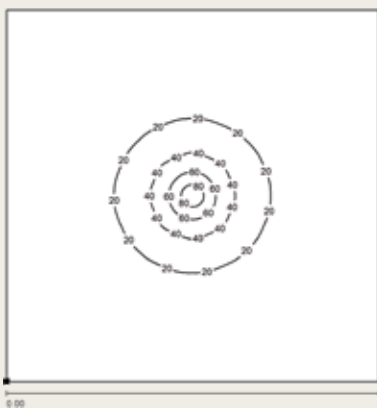
– weitere Ausführungen auf Anfrage / Änderungen und Irrtum vorbehalten –

Mastaufsatz aus kunststoffpulverbeschichtetem Aluminium

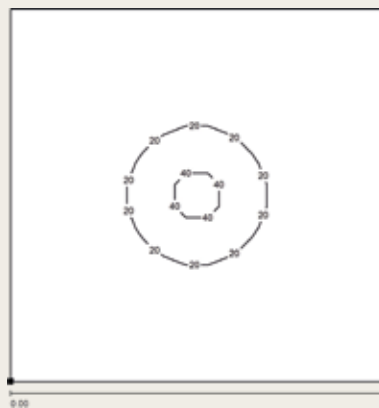


- die Anschlussleitung wird durch den Mastaufsatz geleitet
- sie wird durch eine Zugentlastungskugel gesichert
- der Anschluß erfolgt über eine Anschlußbox
- von der Anschlussbox aus wird der Netzanschluss der Leuchte über eine fertig konfektionierte Leitung mit verschraubbarer Steckvorrichtung in IP68 hergestellt

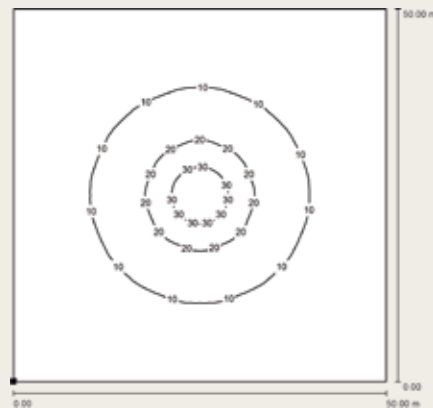
- dreiseitige Befestigung über 6 V2A Schrauben M8
- der Aufsatz ist für einen Mastdurchmesser von 86 mm
- der Durchmesser wird durch entsprechende Masthülsen auf 76 mm bzw. 60 mm verkleinert
- weitere Durchmesser auf Anfrage



Montagehöhe: 8,00 m
 E_m : 8,27 Lux
 E_{min} : 0,14 Lux
 E_{max} : 87,00 Lux



Montagehöhe: 10,00 m
 E_m : 7,90 Lux
 E_{min} : 0,33 Lux
 E_{max} : 56,00 Lux



Montagehöhe: 12,00 m
 E_m : 7,55 Lux
 E_{min} : 0,46 Lux
 E_{max} : 39,00 Lux

– weitere Ausführungen auf Anfrage / Änderungen und Irrtum vorbehalten –